

# ЗАДВИЖКА AVK КЛИНОВАЯ ПОЛНОПРОХОДНАЯ, OS&Y, DN 50-400, PN 10 ИЛИ PN 16

СЕРИЯ  
45/56

## С выдвижным штоком и маховиком

Конструкция: по стандарту AWWA C509, FM 1120/1130, UL 262

Строительная длина: по стандарту ANSI B16.10, класс 125

Размеры фланцев и отверстий: по ГОСТ 12815-80 Ряд 1 (ISO 7005-2; EN 1092-2: 1997; DIN 2501)

### Назначение:

Для питьевой воды и нейтральных жидкостей с содержанием твердых частиц до 10%

Присутствие нефтепродуктов в среде не допускается

T макс. + 70°C

Для установки в колодцах и помещениях

### Испытания:

Гидравлические испытания по FM и UL

Седло : 1,5 x PN

Корпус: 2 x PN

Проверка рабочего крутящего момента

### Дополнительные принадлежности по заказу:

Микровыключатель для сигнализации откр./закрыт. положения задвижки

### Сертификаты:

Декларация ТР ТС 010/2011 с допуском на ОПО (схема 5д)

Декларация ТР ТС 032/2013

Санитарно-эпидемиологическое заключение

Сертификат пожарной безопасности

Сертификат FM Global

Внесена в перечень UL



### Материалы:

Корпус, крышка, вилка, крышка сальниковой коробки высокопрочный шарографитный чугун, GJS-500-7 по BS 2789 (GGG-50 по DIN 1693)

Гайка, штифт нержавеющая сталь А2

Клин сердечник из высокопрочного шарографитного чугуна GJS-500-7, полностью вулканизирован антибактериальной резиной EPDM

Гайка штока, клиновидная гайка устойчивая к обесцинкованию латунь CZ 132 по BS 2874

Болты крышки DN 50-200: нержавеющая сталь А4  
DN 250-400: углеродистая сталь 12.9

Шток DN 50-250: медный сплав C36000 ASTM B16  
DN 300-400: алюминиевая бронза

Маховик серый чугун GJL-250 по EN 1561 (GG-25 по DIN 1691)

Покрытие внутри и снаружи порошковое эпоксидное по DIN 30677, нанесенное электро-статическим способом, утверждено GSK

Втулка сальника, полиамид нажимная втулка сальника

Шпилька нержавеющая сталь А4

Прокладка крышки резина NBR

Кольца круглого сечения резина NBR/SBR

Сальниковая шайба пушечная бронза RG5

Шайба Оцинкованная сталь



Expect... **AVK**

# ЗАДВИЖКА AVK КЛИНОВАЯ ПОЛНОПРОХОДНАЯ, OS&Y, DN 50-400, PN 10 ИЛИ PN 16

СЕРИЯ  
45/56

**С выдвигающим штоком и маховиком**

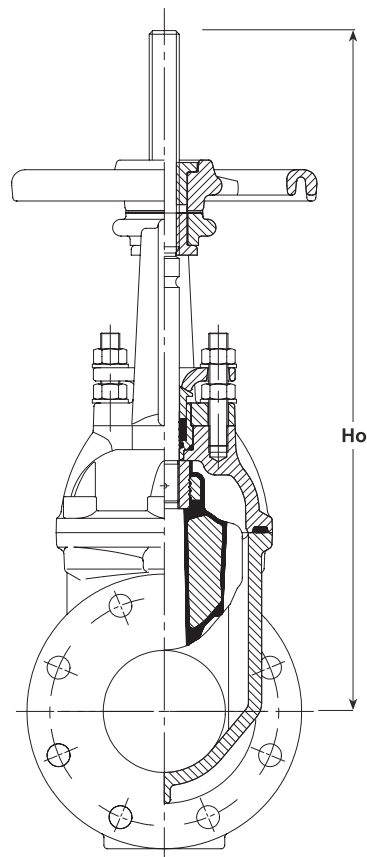
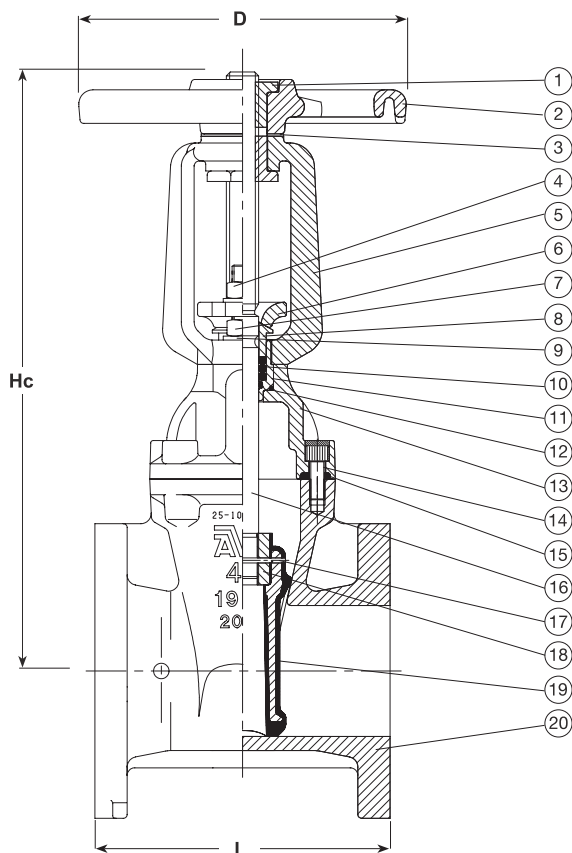
Конструкция: по стандарту AWWA C509, FM 1120/1130, UL 262

Строительная длина: по стандарту ANSI B16.10, класс 125

Размеры фланцев и отверстий: по ГОСТ 12815-80 Ряд 1 (ISO 7005-2; EN 1092-2: 1997; DIN 2501)

## Компоненты:

- |                               |                             |                      |
|-------------------------------|-----------------------------|----------------------|
| 1. Гайка штока                | 8. Нажимная втулка сальника | 15. Прокладка крышки |
| 2. Маховик                    | 9. Сальниковая шайба        | 16. Шток             |
| 3. Шайба                      | 10. Кольцо круглого сечения | 17. Штифт            |
| 4. Шпилька                    | 11. Втулка сальника         | 18. Клиновая гайка   |
| 5. Вилка                      | 12. Кольцо круглого сечения | 19. Клин             |
| 6. Крышка сальниковой коробки | 13. Крышка                  | 20. Корпус           |
| 7. Гайка                      | 14. Болт крышки             |                      |



| Артикул            | DN  | PN    | L<br>мм | Hc<br>мм | Ho<br>мм | D<br>мм | Кол-во<br>оборотов<br>откр./закр. | Масса<br>кг |
|--------------------|-----|-------|---------|----------|----------|---------|-----------------------------------|-------------|
| 45-050-56-01614020 | 50  | 10/16 | 169     | 400      | 450      | 180     | 14                                | 19          |
| 45-065-56-01614020 | 65  | 10/16 | 190     | 380      | 450      | 180     | 18                                | 23          |
| 45-080-56-01614020 | 80  | 10/16 | 203     | 395      | 478      | 180     | 20                                | 25          |
| 45-100-56-01614020 | 100 | 10/16 | 229     | 473      | 575      | 254     | 21                                | 39          |
| 45-150-56-01614020 | 150 | 10/16 | 267     | 635      | 787      | 305     | 30                                | 63          |
| 45-200-56-00614020 | 200 | 10    | 292     | 787      | 991      | 356     | 35                                | 97          |
| 45-200-56-01614020 | 200 | 16    | 292     | 787      | 991      | 356     | 35                                | 97          |
| 45-250-56-00614020 | 250 | 10    | 330     | 935      | 1189     | 432     | 44                                | 138         |
| 45-250-56-01614020 | 250 | 16    | 330     | 935      | 1189     | 432     | 44                                | 157         |
| 45-300-5C-00614020 | 300 | 10    | 356     | 1054     | 1359     | 432     | 44                                | 238         |
| 45-300-5C-01614020 | 300 | 16    | 356     | 1054     | 1359     | 432     | 44                                | 238         |
| 45-350-5C-01614020 | 350 | 16    | 381     | 1384     | 1795     | 640     | 58                                | 305         |
| 45-400-5C-00614020 | 400 | 10    | 406     | 1398     | 1823     | 640     | 62                                | 310         |
| 45-400-5C-01614020 | 400 | 16    | 406     | 1398     | 1823     | 640     | 62                                | 310         |